

ТРУБКА ГОИН

**ТГ-1
ТГ-1,5**

РУКОВОДСТВО ПО ЭКСПЛУАТАЦИИ

1. ВВЕДЕНИЕ

1.1. В настоящем руководстве по эксплуатации, совмещённым с паспортом, приведены сведения о назначении, принципе действия, устройстве и правилах эксплуатации Трубки ГОИНа ТГ-1, ТГ-1,5.

2. НАЗНАЧЕНИЕ

Трубки ГОИНа ТГ-1, ТГ-1,5 являются вспомогательным оборудованием, предназначенным для сбора колонок (проб) грунта без нарушения его структуры по

3. ОСНОВНЫЕ ТЕХНИЧЕСКИЕ ХАРАКТЕРИСТИКИ

3.1. Технические характеристики Трубок ГОИНа приведены в табл. 1.

Таблица 1

Наименование параметра	Величина
Трубка ГОИН ТГ-1	
1. Емкость Трубки, см ³	1700
2. Габаритные размеры, мм	184 X 184 X 1360
3. Вес Трубки, кг	14,5
Трубка ГОИН ТГ-1,5	
1. Емкость Трубки, см ³	2500
2. Габаритные размеры, мм	184 X 184 X 1860
3. Вес Трубки, кг	19,0

4. КОМПЛЕКТ ПОСТАВКИ.

Комплект поставки Трубки ГОИН должен соответствовать приведенному в таблице 2.

Таблица 2.

Наименование составных частей	Обозначение по чертежу стандарту	Количество
Трубка ГОИН (длиной 1м или 1,5м)	ТГ-1 или ТГ-1,5	1
Вилка для извлечения вкладыша из трубы		1
Руководство по эксплуатации		1

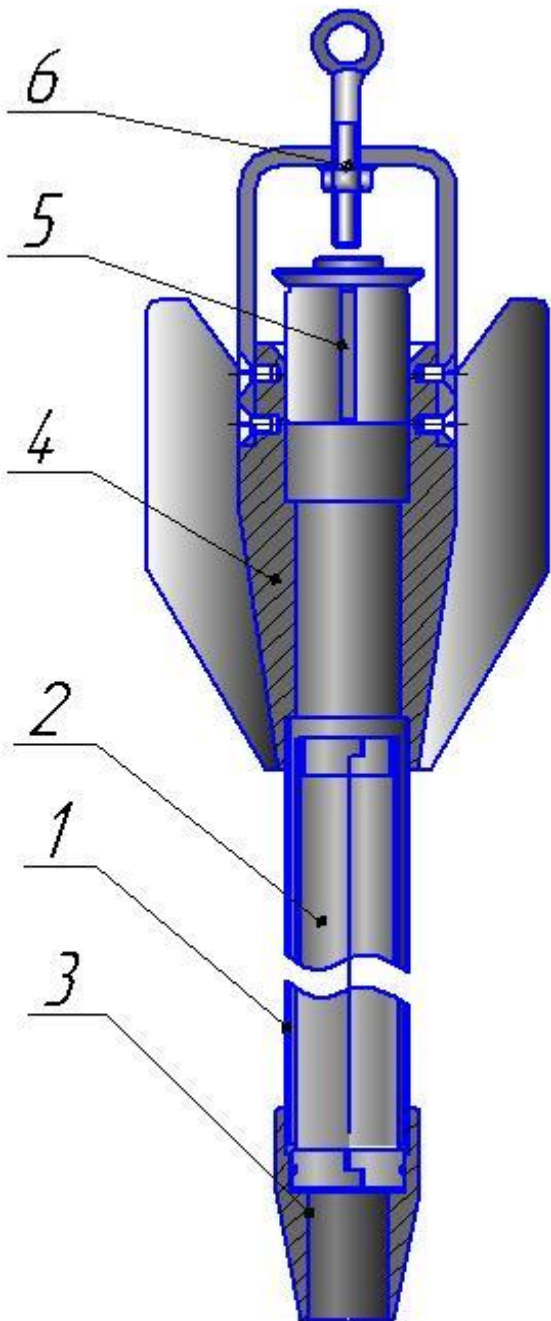
5. ОПИСАНИЕ ТРУБКИ ГОИН.

Трубка ГОИН врезается в грунт под действием собственного веса при свободном падении в воде.

Трубка ГОИНа (См. рис.) представляет собой стальную трубу 1, внутри которой находится вкладыш 2, состоящий из двух половинок.

Вкладыш удерживается в трубе наконечником 3, навинченным на нижний конец трубы. Наконечник имеет острую кромку для врезания в грунт.

На верхний конец трубы навинчивается груз со стабилизатором 4, служащий для лучшего врезания трубки в грунт и придания ей вертикального положения при падении.



Рисунок

В верхней части груза расположен клапан 5, который открывается давлением воды при опускании и закрывается при подъеме трубки. К грузу 4 прикреплена скоба с крюком 6, служащим для крепления трубки к тросу.

Трубка ГОИНа свободно опускается на тросе и погружается в грунт под действием собственного веса. При погружении клапан трубки открывается силой сопротивления воды, и вода свободно проходит через трубку.

В момент остановки после врезания трубки в грунт, клапан 5 под действием силы инерции собственного веса плотно закрывает отверстие груза.

При подъеме трубки сила сопротивления воды удерживает клапан закрытым, предохраняя взятую колонку грунта от вымывания и выпадания.

Трубка ГОИНа изготавливается двух размеров: длиной 1 м и длиной 1,5 м.

6. УКАЗАНИЯ ПО ЭКСПЛУАТАЦИИ

Перед началом работы необходимо проверить комплектность в соответствии с разделом 3 настоящего паспорта.

Конец троса от лебедки присоединить к крюку 6 (см. рис.).

Вынести трубку за борт и медленно опустить ее до погружения в воду.

Поставить лебедку на холостой ход и дать трубке возможность быстро погружаться с небольшим притормаживанием, а примерно в 10 м от дна дать лебедке совсем свободный ход. Как только заметно ослабнет трос, включить тормоз лебедки, выбрать трос до натяжения и снять показания по счетчику глубины, затем поднять трубку на борт.

Положить трубку на специальную стойку или на палубу так, чтобы верхняя часть трубки была выше наконечника. Это необходимо для сохранения верхнего разжиженного слоя грунта, который может вытечь с водой через клапан или разлиться по вкладышу.

Затем отвинтить наконечник, извлечь вкладыш, открыть его, приподняв сначала одну из половинок за верхний конец (без наружного кольца и отверстия на нем), и, чуть сдвинув ее кверху, произвести описание пробы принятым методом, после чего добытую колонку грунта выложить в специальный ящик.

Все загрязненные части трубки промыть и собрать ее для следующего взятия пробы грунта.

По окончании работ по сбору грунтов трубку следует тщательно просушить, смазать густым слоем солидола или тавота и уложить в тару.

В процессе эксплуатации разрешается производить исправление различных повреждений и неисправностей, которые могут быть устранены на месте, а также производить периодическую окраску наружных поверхностей трубки.

7. ПРАВИЛА ТРАНСПОРТИРОВАНИЯ И ХРАНЕНИЯ.

Трубка может транспортироваться всеми видами транспорта в крытых транспортных средствах в упаковке, исключающей механическое повреждение.

Во время погрузо-разгрузочных работ и транспортирования ящики не должны подвергаться резким ударам и воздействию атмосферных осадков.

Трубка должна храниться в сухом проветриваемом помещении при отсутствии в воздухе паров кислот и других едких летучих веществ.

8. СВИДЕТЕЛЬСТВО О ПРИЕМКЕ.

Трубка ГОИНа ТГ-1 1,5 заводской № _____ соответствует техническим условиям и признана годным к эксплуатации.

Дата выпуска: _____ 20__ г.

М. П.

ОТК _____

9. ГАРАНТИЙНЫЕ ОБЯЗАТЕЛЬСТВА.

Изготовитель гарантирует соответствие трубки требованиям технических условий при соблюдении потребителем условий транспортирования, хранения и эксплуатации.

Гарантийный срок эксплуатации трубки – 18 месяцев.